



Arbeitsbühnen GmbH



einfach näher dran.



www.hematec-arbeitsbuehnen.de



DINOlift GEFAS ISOLI DINOlift GEFAS ISOLI DINOlift

Inhaltsverzeichnis

	Allgemeines	3–7
	Anhängerarbeitsbühnen	8–17
	LKW-Arbeitsbühnen	18–28
	Raupenarbeitsbühnen	29–34
	Selbstfahrende Arbeitsbühnen	35–37
	Hematec.Industry	38–44
	Hematec.Kommunal	45–47
	Hematec.Spezialgerät	48–49

25 Jahre



Die HEMATEC Arbeitsbühnen GmbH mit Hauptsitz in Dresden wurde 1995 gegründet, um als Werksvertretung den Import, Vertrieb und Service von Anhängerarbeitsbühnen des finnischen Herstellers Dinolift durchzuführen. Nunmehr können wir in diesem Segment bereits auf über 25 Jahre Erfahrung und über 3.000 verkaufte Dino-Maschinen zurückblicken. Einige unserer Mitarbeiter sind von Anfang an dabei und können aus ihren Erfahrungen in fast jeder Lage helfen, was unsere langjährigen Kunden sehr zu schätzen wissen. Als Inhaber geführtes Unternehmen, ist es unser Anspruch, unseren Kunden stets den direkten Kontakt zu unseren leitenden Angestellten zu ermöglichen und damit kurze und kundenfreundliche Entscheidungswege zu garantieren, denn eine Top Service Betreuung auch im After Sales ist für uns der Maßstab!

Im Laufe der Zeit entwickelte sich die HEMATEC Arbeitsbühnen GmbH zu einem führenden Unternehmen der Arbeitsbühnenbranche. Auf nationaler Ebene sind wir deutschlandweit im Bereich Vertrieb und Service für Arbeitsbühnen aktiv mit eigenen Niederlassungen in Dresden, Berlin, Göttingen sowie Lauchheim bei Stuttgart. Aber auch auf internationalem Parkett haben wir uns mit eigenen Niederlassungen in Österreich und Kroatien mittlerweile einen Namen gemacht. Sämtliche Aktivitäten – egal ob national oder international – werden von unserem eigenen, jährlich werksgeschulten, Personal betreut und ausgeführt, was jederzeit eine aktuelle Beratung und einen schnellen, professionellen Service garantiert. Dabei wurde das Serviceprogramm durch Investitionen in Schulungen und Equipment über die Jahre so intensiv ausgebaut, dass unsere Mitarbeiter typenunabhängig alle Arten von Arbeitsbühnen fachgerecht warten und instand setzen können.

Die HEMATEC Arbeitsbühnen GmbH ist darüber hinaus Mitglied des Bundesverbandes deutscher Baumaschinenvermieter (bbi) sowie zertifiziertes IPAF-Trainingscenter zum Erwerb der Palcard (Bedienerausweis für Hubarbeitsbühnen). Bei uns wurden bereits mehrere 100 Bediener fachgerecht geschult und zertifiziert. Auch unsere eigenen Mitarbeiter sind sämtlich durch das IPAF-Schulungsprogramm zertifiziert und sind durch jährliche Lehrgänge auf dem neuesten Stand.

Wir freuen uns auf Ihre Anfragen und sichern Ihnen bereits im Vorfeld eine korrekte und faire Beratung und Abwicklung Ihres Auftrages zu. Bitte informieren Sie sich vorab in unseren Produktbroschüren über unsere Arbeitsbühnen – auch als Download über unsere Homepage verfügbar. Gern überzeugen wir Sie bei einer unverbindlichen Vorführung von den Vorzügen unserer Arbeitsbühnen. Unsere Außendienstmitarbeiter sind dauerhaft deutschlandweit für Sie unterwegs und meist nur einen Steinwurf entfernt, um Ihnen mit Rat und Tat zur Seite zu stehen. Auch spezielle Probleme können uns nicht stoppen – gern stellen wir Ihnen den Kontakt zu unseren Mitarbeitern aus der Konstruktion und Fertigung zur Verfügung, damit diese Sie direkt bei einer Lösungsfindung unterstützen können – sprechen Sie uns einfach an.



Hauptsitz Dresden



Niederlassung Göttingen



Niederlassung Berlin



Niederlassung Lauchheim

25 Jahre



- 2006** wurde aufgrund des anhaltenden Wachstums der neue und aktuelle Hauptsitz in 01127 Dresden, Bärnsdorfer Straße 179 bezogen und das Programm mit LKW-Arbeitsbühnen verschiedener Hersteller erweitert.
- 2010** kamen Arbeitsbühnen auf Raupenlaufwerk der Hersteller DINO (XTC-Serie) und CTE (TRACCESS-Serie) dazu.
- 2012** wurde mit dem deutschen Sondermaschinenbauer Gefas mbH in Roßla/Südharz eine Vertriebsvereinbarung über den europäischen Verkauf von Industriehubarbeitsbühnen (HEMATEC.Industry) geschlossen.
- 2013** haben wir die Insolvenzmasse der ESDA-Fahrzeugwerke erworben und führen einen Teil der Fertigung unter dem Label HEMATEC.Kommunal fort. Darüber hinaus wurden die Mitarbeiter der ehemaligen ESDA-Fahrzeugwerke übernommen und damit das vorhandene Wissen & Know-How aus Produktion und Entwicklung bei HEMATEC Arbeitsbühnen integriert. Damit ist auch der nachfolgende Service der ESDA-Arbeitsbühnen gesichert. Weiterhin wurde der Standort Göttingen zu einem Servicezentrum ausgebaut, wo alle Marken von Arbeitsbühnen einer fachgerechten Wartung und Reparatur unterzogen werden können.
- 2016** wurde eine Niederlassung in 73446 Lauchheim bei Aalen eröffnet, wodurch sich die Wege für Kunden sowie unsere Mitarbeiter bedeutend verkürzen ließen.
- 2018** wurden alle Geschäftsanteile der Gefas mbH in Roßla übernommen sowie das Produktionsprogramm um die Sondersparten Kranbau und Fahrzeugbau erweitert und als fester Bestandteil der Vertriebsstrecken der HEMATEC Arbeitsbühnen GmbH integriert. Gleichzeitig wurde erfolgreich das Exportgeschäft forciert, wodurch sich nunmehr in kürzester Zeit Maschinen der HEMATEC. Industry Sparte bei renommierten Kunden in Russland, England, der Schweiz, Österreich, Island, der Slowakei etc. finden.
- 2019** wurde der Aus- und Umbau unseres Standortes in Berlin zum hochmodernen Service-Zentrum abgeschlossen und die neuen Bürogebäude und Werkstatthallen eingeweiht. Mit dem Ausbau ging eine massive Personalerweiterung einher, um die Kapazität und Reichweite des Standortes deutlich zu erhöhen.
- 2020** konnten wir uns erfolgreich gegen Corona behaupten und unseren teils schwer gebeutelten Kunden trotz massiver Einschränkungen stets den gewohnten Service bieten, worauf wir sehr stolz sind.
- 2021** erfolgte der massive Ausbau unseres Angebots an LKW-Arbeitsbühnen durch die neue Partnerschaft mit dem Traditionshersteller ISOLI.

Fortsetzung folgt ...



Anschluss der GEFAS mbH



Verleihung des IAPA Award für den HELIX 1205



Preisverleihung als bester Lieferant (PartnerLift)



Kundenevent am Hauptsitz in Dresden

45 Jahre DINOLIFT

Dinolift ist der führende Hersteller im Bereich Anhängerarbeitsbühnen mit einer Kapazität von ca. 1.000 Maschinen pro Jahr. Die Firma fertigt seit über 45 Jahren Hubarbeitsbühnen im Süden Finnlands nahe der Kleinstadt Loimaa und zählt dort mit ca. 170 Mitarbeitern zu den wichtigsten Arbeitgebern in der Region. Dinolift verfügt über eine hohe Fertigungstiefe, d.h. es werden nicht nur die Stahlbauteile sondern auch alle Hydraulikzylinder und ein Teil anderer Komponenten, wie z.B. Hydraulikblöcke, im eigenen Haus gefertigt. Das garantiert höchste Qualitätssicherung und Verfügbarkeit. Dazu werden bei Dinolift ausschließlich Baugruppen namhafter Hersteller verbaut, z.B. Achsen und Bremssysteme der Marke Alko.

Das Design und die Technik werden von den hauseigenen Konstrukteuren nach den aktuellen CE-Sicherheitsrichtlinien der EN 280 umgesetzt.

Dinolifte erfreuen sich stets wachsender Beliebtheit, die robuste Bauweise, die zuverlässige Technik und die einfache Handhabung haben sich unter den Anwendern von Hubarbeitsbühnen herumgesprochen. Pfiffige, einfache Lösungen ersparen dem Benutzer unangenehme Situationen, z. B. arbeitet ein Dinolift auch bei Temperaturen unter 0° absolut störungsfrei. Das beweisen auch die weit über 15.000 Maschinen von Dinolift, die weltweit in allen klimatischen Regionen im Einsatz sind. Eine Zahl die wohl in Zukunft noch schneller wachsen wird, da Dinolift fortan auch im Segment der Premium-LKW-Arbeitsbühnen vertreten ist. Die neuen Modelle der VT-Serie stehen schon in den Startlöchern, um mit der bekannten Dino-Qualität ihre Spuren am Markt zu hinterlassen.

Gern erläutern wir Ihnen weitere Vorteile eines Dinolift in einem unverbindlichen Beratungsgespräch, unsere Mitarbeiter kommen mit der gewünschten Maschine direkt zu Ihnen und Sie werden erkennen: Ein Dino ist unkaputtbar! Gern beraten Sie unsere Mitarbeiter über weitere Ausstattungsvarianten und technische Details der Dinolifte.

Das Produktprogramm umfasst zur Zeit:

Anhängerarbeitsbühnen

10 bis 26 m Arbeitshöhe

Selbstfahrende Arbeitsbühnen

20 bis 28 m Arbeitshöhe

Raupenarbeitsbühnen

18 bis 22 m Arbeitshöhe

LKW-Arbeitsbühnen

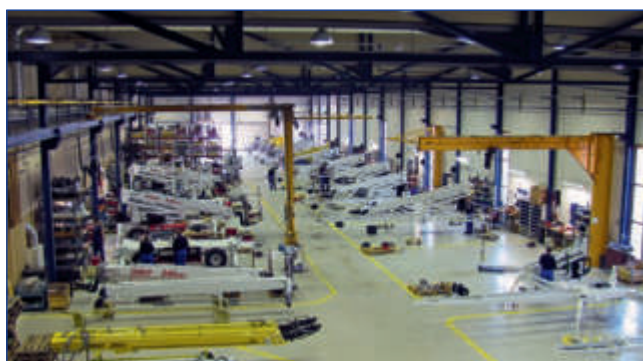
23 m Arbeitshöhe



Dinolift Stammwerk Loimaa



Maschinenpräsentation – 40 Jahre Dinolift



Blick in die Produktion



HEMATEC-Kunden beim Maschinentest im Werk Loimaa



230VT vor der Auslieferung

30 Jahre GEFAS

Die Gesellschaft für Fahrzeug-, Agrartechnik und Stahlbau mbH – kurz GEFAS – mit Firmensitz in Roßla (Südharz) ist ein etablierter deutscher Sondermaschinenbauer der seit Jahren erfolgreich Maschinen und Sonderlösungen für die Industrie und Landwirtschaft anbietet. Gegründet wurde die GEFAS im Jahr 1991 von ehemaligen Mitarbeitern des »Kreisbetrieb für Landtechnik« und hat sich seit dem vor allem auf die Produktion und Entwicklung von selbstfahrenden Hubarbeitsbühnen spezialisiert. Vor allem mit den preisgekrönten Hochleistungs-Spezialmaschinen der HELIX-Baureihe, die seit 2012 exklusiv von der HEMATEC Arbeitsbühnen GmbH vertrieben werden, hat man sich in der Branche einen Namen gemacht.

Die Fertigung der Maschinen erfolgt im hauseigenen Werk. Beachtlich ist dabei die enorme Fertigungstiefe. Aufgrund der vorhandenen Schweiß-, Bohr- und Fräswerkstätten erfolgt der komplette Stahlbau inklusive Lackierung in voller Eigenregie. Das erlaubt höchste Qualitätssicherung entlang der Produktionskette vom Rohmaterial bis zum fertig lackierten Bauteil. Absolute Zuverlässigkeit zeichnet die Produkte der GEFAS daher ebenso aus, wie die robuste Bauweise, die Langlebigkeit der Komponenten und die einfache, benutzerfreundliche Steuerung. Insbesondere die Ingenieure und Techniker der GEFAS schöpfen immer wieder die Grenzen des Machbaren aus, um einzigartige Maschinen konstruieren zu können, die maximale Leistungsdaten aus dem vorhandenen Material herausholen.

Heute sind die HELIX-Modelle aufgrund ihrer weltweit einzigartigen Kompaktheit und Leistungsdaten europaweit stark nachgefragt. Infolge dessen finden wir über 1.000 Maschinen zum Beispiel in Deutschland, der Schweiz, Österreich, Italien, den Niederlanden, Luxemburg, der Slowakei, Russland, Island, England etc. – Tendenz steigend.

Die langjährige Erfahrung und damit einhergehende Kompetenz spiegelt sich auch im Fahrzeugbau – dem zweiten Standbein der GEFAS – wieder. So werden beispielsweise auch individuell auf Kundenwunsch zugeschnittene Transporteinheiten für Arbeitsbühnen und Baumaschinen gefertigt. Dabei handelt es sich um Zwei-, Drei- und Vier-Achsfahrzeuge mit Plateaufbau, die für den täglichen Transport von speziellen Mietmaschinen und hohe Umschlagsleistungen konzipiert sind. Eine Mietfleete für den bundesweiten Einsatz dieser Transporter befindet sich gerade im Aufbau – bisher ein Novum in der Branche.

Lassen Sie sich von den Vorzügen eines Produktes »Made in Germany« überzeugen. Gern besuchen wir Sie auf einer unserer Roadshows, sodass Sie die Funktionalität der GEFAS Produkte persönlich und unverbindlich in Ihrer hauseigenen Umgebung testen können.



Endmontage



Plateaufbau aus Aluminiumprofilen zur Gewichtsreduzierung



Blick ins Konstruktionsbüro

75 Jahre

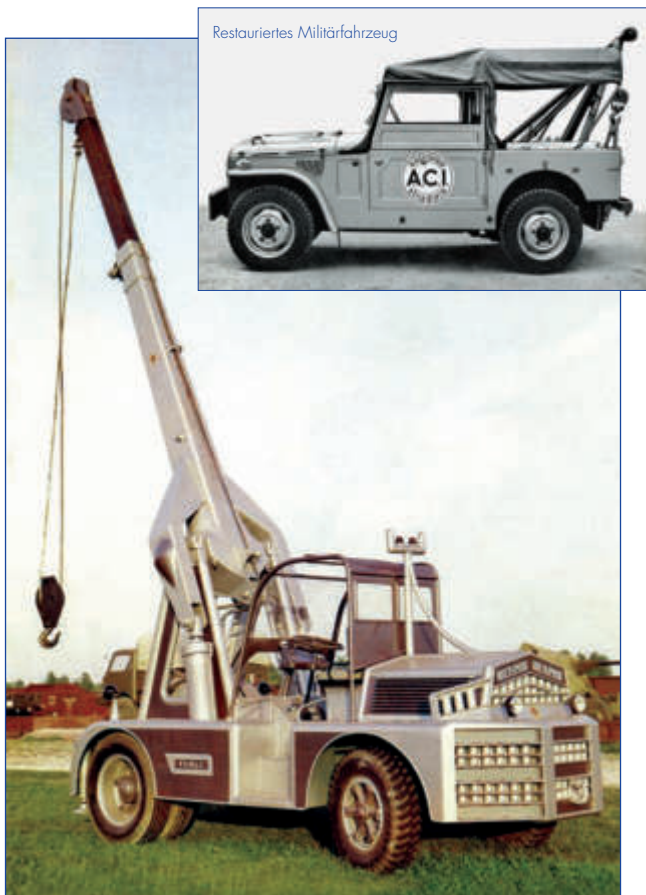
ISOLI

Isoli ist ein Traditionsunternehmen mit über 75 Jahren Erfahrung, welches im Stammwerk in Fontaniva – Italien – knapp 800 Maschinen im Jahr produziert. Die Gründung von Isoli im Jahr 1946 durch die Brüder Isoli ist eine typische Nachkriegsgeschichte, in der es darum ging die Gegenwart mit dem Wenigen, das blieb, wieder aufzubauen. Auch für Isoli waren die ersten Jahre ein echter Umbau. Autos wurden zu Transportern, Kleintransporter wurden zu Autos und Militärtransporter wurden wieder Instand gesetzt damit sie bei den Aufräumarbeiten helfen konnten. So dauerte es nicht lang, bis aus den Erfahrungen im Umbau von Fahrzeugen die ersten Neuentwicklungen resultierten. Es folgte die Entwicklung der ersten Kippaufbauten der Nachkriegszeit und 1952 baute man schließlich den ersten Kran mit zwölf Tonnen Traglast auf LKW-Fahrgestell – Motor Muzzi. In den 1950er und 1960er Jahren expandierte das Unternehmen weiter, baute neue Bereiche, die für die Entwicklung und Produktion neuer Produkte ausgestattet waren und gewann immer mehr an Bedeutung und Bekanntheit auf dem nationalen und internationalen Markt. Schließlich 1979 stieg man in den Markt für Hubarbeitsbühnen auf LKW-Fahrgestell ein. Heutzutage bietet Isoli knapp 20 LKW-Arbeitsbühnen an und verfügt damit über eine der größten Produktpaletten am Markt. Sowohl Gelenk-Teleskope im Bereich von 20 bis 28 m als auch reine Teleskope im Bereich 16 bis 20 m können angeboten werden.

Gern erläutern wir Ihnen die Vorteile der Isoli Produkte in einem unverbindlichen Beratungsgespräch. Auf Wunsch kommen unsere Mitarbeiter mit der entsprechenden Maschine direkt bei Ihnen vorbei damit Sie die Modelle und Ihre Vorzüge live erleben können.



Stammwerk in Fontaniva



Der erste Kran von 1952



oben: Gelenk-Teleskop-Arbeitsbühne (PNT 215); unten: Teleskop-Arbeitsbühne (PT 230)

Anhängerarbeitsbühnen



DINO T-Modelle

105TL · 120T · 135T II · 150T II · 180T II



DINO XT-Modelle

160XT II · 180XT II · 210XT II · 260XTD



Mühelos mit PKW ziehbar



Serienmerkmale

- ultra-leichte Anhängerbühne
- zuverlässig und sicher
- einfach zu bedienen
- günstiger Einstiegspreis
- spritzwassergeschützte Bodenbedienung
- Steuerung 2-stufig
- **Option: Rangierantrieb**

Technische Daten



Maximale Arbeitshöhe
ca. 10,50 m



Maximale Plattformhöhe
ca. 8,50 m



Maximale seittl. Reichweite
ca. 6,50 m



Abmessung Arbeitskorb
0,75 x 0,80 m



Drehbereich
+/- 355°



Bühnentragkraft
130 kg



Transportbreite
1,49 m



Transporthöhe
1,98 m



Transportlänge
5,45 m



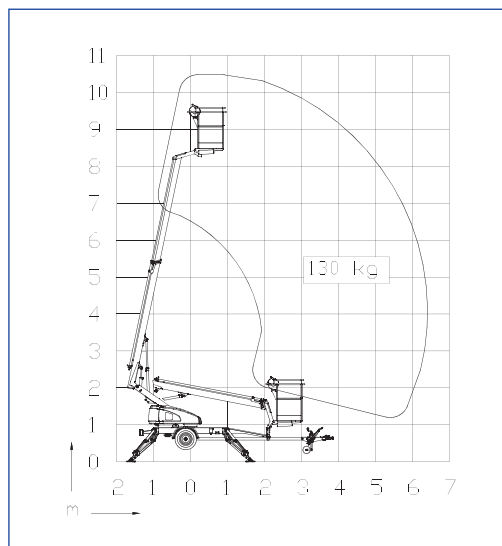
Maximale Abstützbreite
3,25 / 3,50 m



Gesamtgewicht
955 kg



Antrieb
elektrisch 230VAC/10A





Honda-Benzinmotor



Übersichtliche Steuerung



Serienmerkmale

- Rangierantrieb
- Endlosschwengung
- Betriebsstundenzähler
- Steuerung 2-stufig
- **Option: Honda-Benzinmotor**
- **Option: Batteriebetrieb**

Technische Daten



Maximale Arbeitshöhe
ca. 12,00 m



Maximale Plattformhöhe
ca. 10,00 m



Maximale seitl. Reichweite
ca. 7,90 m



Abmessung Arbeitskorb
0,75 x 0,80 m



Drehbereich
endlos



Bühnentragkraft
120 kg



Transportbreite
1,72 m



Transporthöhe
1,95 m



Transportlänge
5,56 m



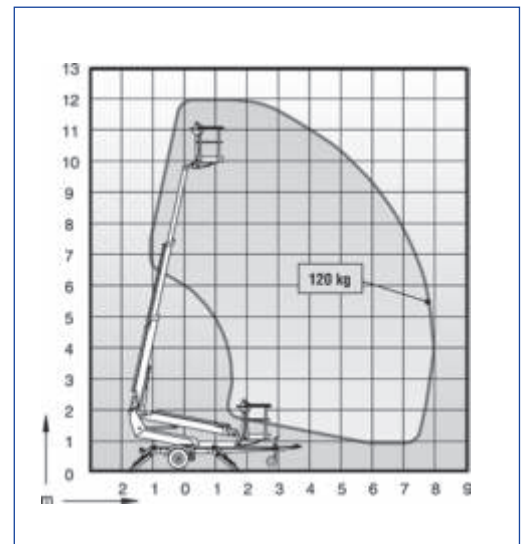
Maximale Abstützbreite
3,15 / 3,55 m



Gesamtgewicht
1.285 kg



Antriebsarten
**elektrisch 230VAC/10A
Batteriebetrieb**





Rangierantrieb serienmäßig

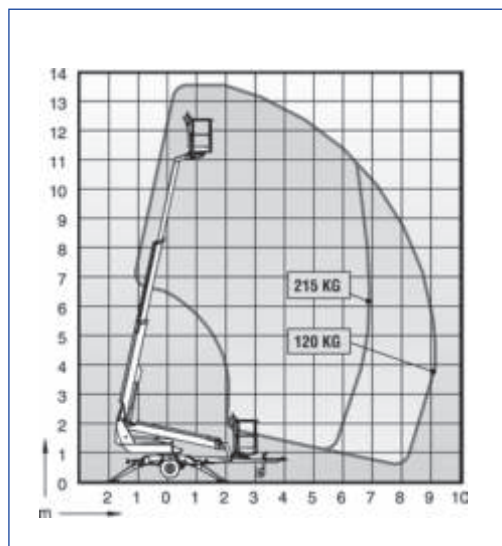


Serienmerkmale

- Rangierantrieb
- Endlosschwenkung
- Betriebsstundenzähler
- Proportionalsteuerung
- Notablass aus Arbeitskorb
- **Option: Aufstellautomatik**
- **Option: Steuerung mit 2 Joysticks**
- **Option: Hatz-Dieselmotor**

Technische Daten

 Maximale Arbeitshöhe ca. 13,50 m	 Transportbreite 1,79 m
 Maximale Plattformhöhe ca. 11,50 m	 Transporthöhe 2,16 m
 Maximale seittl. Reichweite ca. 9,10 m	 Transportlänge 6,09 m
 Abmessung Arbeitskorb 0,70 x 1,30 m	 Maximale Abstützbreite 3,80 / 4,20 m
 Drehbereich endlos	 Gesamtgewicht 1.635 kg
 Korbschwenkung 90°	 Antriebsarten elektrisch 230VAC/10A Hatz-Dieselmotor 1B20 Batteriebetrieb
 Bühnentragkraft 215 kg	





Option: Batteriebetrieb



Autarker Betrieb mit Hatz-Dieselmotor

Serienmerkmale

- Rangierantrieb
- Endlosschwenkung
- Betriebsstundenzähler
- Proportionalsteuerung
- Notablass aus Arbeitskorb
- **Option: Aufstellautomatik**
- **Option: Steuerung mit 2 Joysticks**
- **Option: Hatz-Dieselmotor**



Transportstellung

Technische Daten



Maximale Arbeitshöhe
ca. 15,00 m



Maximale Plattformhöhe
ca. 13,00 m



Maximale seittl. Reichweite
ca. 10,00 m



Abmessung Arbeitskorb
0,70 x 1,30 m



Drehbereich
endlos



Korbschwenkung
90°



Bühnentragkraft
215 kg



Transportbreite
1,79 m



Transporthöhe
2,12 m



Transportlänge
6,66 m



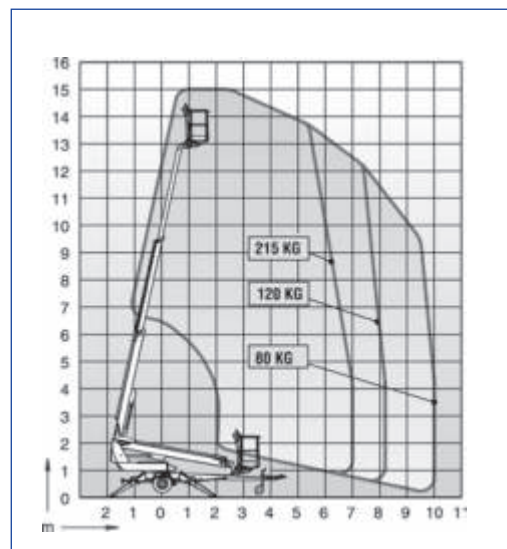
Maximale Abstützbreite
3,80 / 4,20 m



Gesamtgewicht
1.675 kg



Antriebsarten
**elektrisch 230VAC/10A
Hatz-Dieselmotor 1B20
Batteriebetrieb**





Leichteste Maschine ihrer Klasse



Serienmerkmale

- Rangierantrieb
- Endlosschwenkung
- Betriebsstundenzähler
- Proportionalsteuerung
- Notablass aus Arbeitskorb
- **Option: Aufstellautomatik**
- **Option: Steuerung mit 2 Joysticks**
- **Option: Hatz-Dieselmotor**



Hatz-Dieselmotor 1B20 – optional



Polyester-Korb für Standortisolierung

Technische Daten



Maximale Arbeitshöhe
ca. 18,00 m



Maximale Plattformhöhe
ca. 16,00 m



Maximale seittl. Reichweite
ca. 10,70 m



Abmessung Arbeitskorb
0,70 x 1,30 m



Drehbereich
endlos



Korbschwenkung
90°



Bühnentragkraft
215 kg



Transportbreite
1,79 m



Transporthöhe
2,08 m



Transportlänge
7,68 m



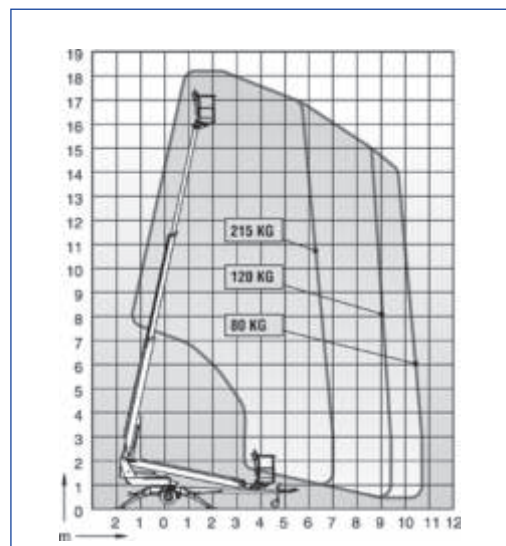
Maximale Abstützbreite
3,80 / 4,20 m



Gesamtgewicht
1.840 kg



Antriebsarten
**elektrisch 230VAC/10A
Hatz-Dieselmotor 1B20
Batteriebetrieb**





Optimaler Wetterschutz für Bedienelemente

Serienmerkmale

- Rangierantrieb
- Endlosschwenkung
- Betriebsstundenzähler
- Proportionalsteuerung
- XT-Scherengelenk
- Notablass aus Arbeitskorb
- **Option: Aufstellautomatik**
- **Option: Steuerung mit 2 Joysticks**
- **Option: Hatz-Dieselmotor**



Technische Daten



Maximale Arbeitshöhe
ca. 16,00 m



Maximale Plattformhöhe
ca. 14,00 m



Maximale seittl. Reichweite
ca. 9,10 m



Abmessung Arbeitskorb
0,70 x 1,30 m



Drehbereich
endlos



Korbschwenkung
180°



Bühnentragkraft
215 kg



Transportbreite
1,80 m



Transporthöhe
2,30 m



Transportlänge
6,15 m



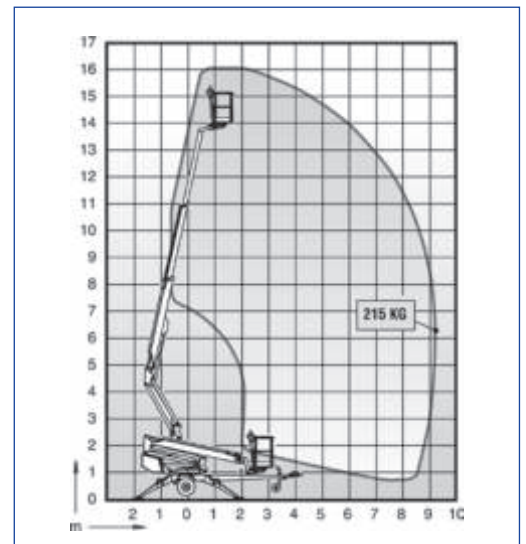
Maximale Abstützbreite
3,80 / 4,20 m



Gesamtgewicht
1.990 kg



Antrieb
**elektrisch 230VAC/10A
Hatz-Dieselmotor 1B20
Batteriebetrieb**

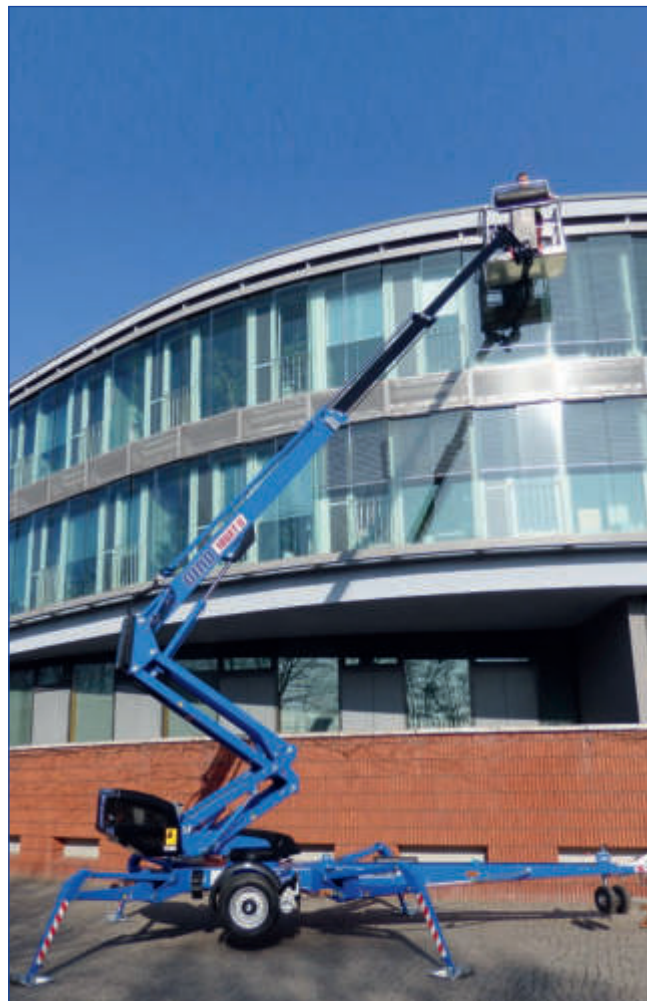




Hydraulische Korbschwenkung



Maschinentest im DINO-Werk Loimaa



Serienmerkmale

- Rangierantrieb
- Endlosschwenkung
- Betriebsstundenzähler
- Proportionalsteuerung
- XT-Scherengelenk
- Notablass aus Arbeitskorb
- **Option: Aufstellautomatik**
- **Option: Steuerung mit 2 Joysticks**
- **Option: Hatz-Dieselmotor**

Technische Daten



Maximale Arbeitshöhe
ca. 18,00 m



Maximale Plattformhöhe
ca. 16,00 m



Maximale seittl. Reichweite
ca. 11,20 m



Abmessung Arbeitskorb
0,70 x 1,30 m



Drehbereich
endlos



Korbschwenkung
180°



Bühnentragkraft
215 kg



Transportbreite
1,95 m



Transporthöhe
2,30 m



Transportlänge
6,66 m



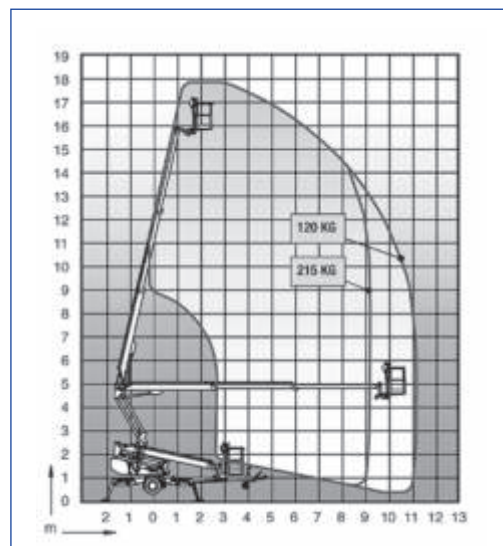
Maximale Abstützbreite
3,90 / 4,30 m



Gesamtgewicht
2.315 kg



Antriebsarten
**elektrisch 230VAC/10A
Hatz-Dieselmotor 1B30
Batteriebetrieb**





Serienmerkmale

- Rangierantrieb
- Endlosschwenkung
- Betriebsstundenzähler
- Proportionalsteuerung
- XT-Scherengelenk
- Hatz-Dieselmotor
- Notablass aus Arbeitskorb
- **Option: Aufstellautomatik**
- **Option: Steuerung mit 2 Joysticks**



Option: Joysticksteuerung, 2-fach

Technische Daten



Maximale Arbeitshöhe
ca. 21,00 m



Maximale Plattformhöhe
ca. 19,00 m



Maximale seitl. Reichweite
ca. 11,70 m



Abmessung Arbeitskorb
0,70 x 1,30 m



Drehbereich
endlos



Korbschwenkung
180°



Bühnentragkraft
215 kg



Transportbreite
1,95 m



Transporthöhe
2,33 m



Transportlänge
7,92 m



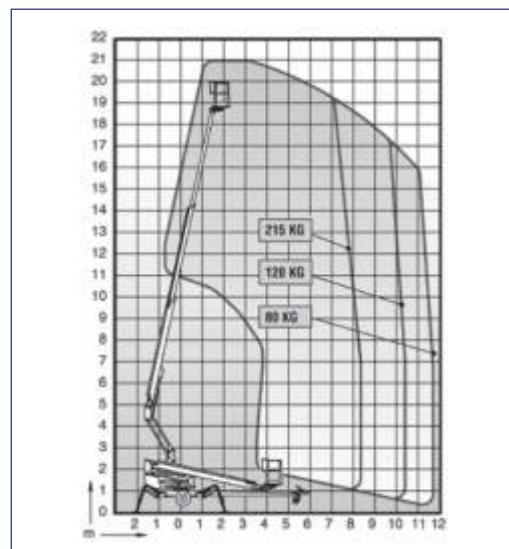
Maximale Abstützbreite
3,90 / 4,30 m



Gesamtgewicht
2.475 kg



Antriebsarten
**elektrisch 230VAC/10A
Hatz-Dieselmotor 1B30
Batteriebetrieb**





Abstützen/Verfahren und Nivellieren aus dem Korb

Serienmerkmale

- Rangierantrieb
- Betriebsstundenzähler
- Endlosschwenkung
- XT-Scherengelenk
- Hatz-Dieselmotor 1B30
- Proportionalsteuerung
- Fahren und Abstützen aus dem Arbeitskorb
- Aufstellautomatik
- Steuerung über 2 Joysticks



Technische Daten



Maximale Arbeitshöhe
ca. 26,00 m



Maximale Plattformhöhe
ca. 24,00 m



Maximale seittl. Reichweite
ca. 11,70 m



Abmessung Arbeitskorb
0,70 x 1,30 m



Drehbereich
endlos



Korbschwenkung
90°



Bühnentragkraft
215 kg



Transportbreite
2,05 m



Transporthöhe
2,43 m



Transportlänge
8,11 m



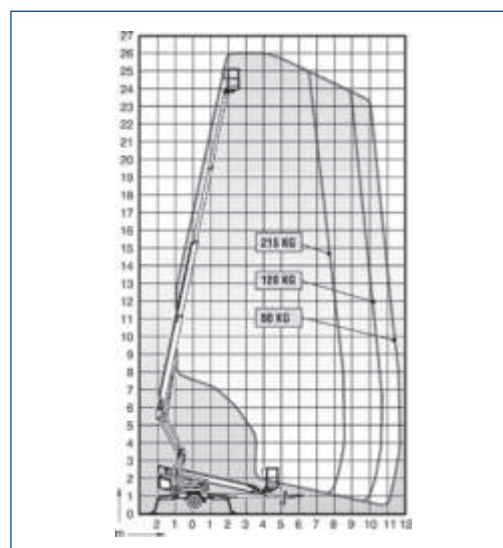
Maximale Abstützbreite
4,40 / 4,80 m



Gesamtgewicht
3.495 kg



Antriebsarten
**elektrisch 230VAC/10A
Hatz-Dieselmotor 1B30**



LKW-Arbeitsbühnen



Gelenkteleskop-Modelle

PNT 200 · PNT 215 · PNT 220NLX · PNT 240 · PNT 210JD4



Teleskop-Modelle

PT 160 · PT 180 · PT 200 · PT 230 · 230VT



Serienmerkmale

- Abstütungsautomatik
- Proportionalsteuerung
- Start/Stop-Funktion des Fahrzeugmotors
- Betriebsstundenzähler
- Unterlegplatten 400 x 400



Technische Daten



Maximale Arbeitshöhe
ca. 19,90 m



Maximale Plattformhöhe
ca. 17,90 m



Maximale seittl. Reichweite
ca. 8,40 m



Abmessung Arbeitskorb
1,40 x 0,71 m



Drehbereich
450°



Korbschwenkung
180°



Bühnentragkraft
230 kg



Transportbreite
2,20 m



Transporthöhe
2,90 m



Transportlänge
7,58 m



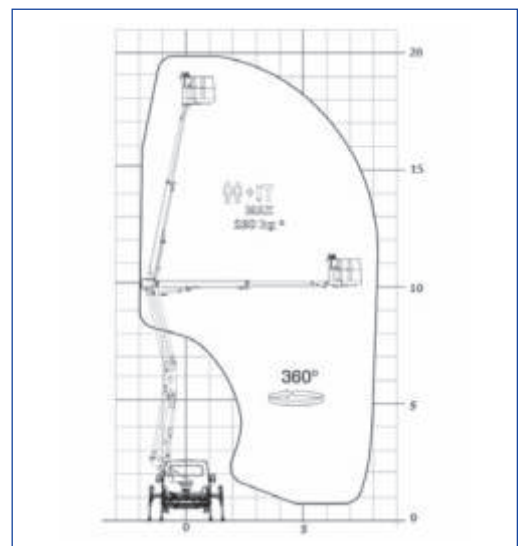
Maximale Abstütbreite
3,10 m



zul. Gesamtgewicht
3.500 kg



Antrieb
über Fahrzeugmotor





Serienmerkmale

- Abstütungsautomatik
- Proportionalsteuerung
- Start/Stopp-Funktion des Fahrzeugmotors
- Betriebsstundenzähler
- Unterlegplatten 400 x 400



Technische Daten



Maximale Arbeitshöhe
ca. 21,30 m



Maximale Plattformhöhe
ca. 19,30 m



Maximale seitl. Reichweite
ca. 8,90 m



Abmessung Arbeitskorb
1,40 x 0,71 m



Drehbereich
450°



Korbschwengung
180°



Bühnentragkraft
230 kg



Transportbreite
2,20 m



Transporthöhe
2,90 m



Transportlänge
7,28 m



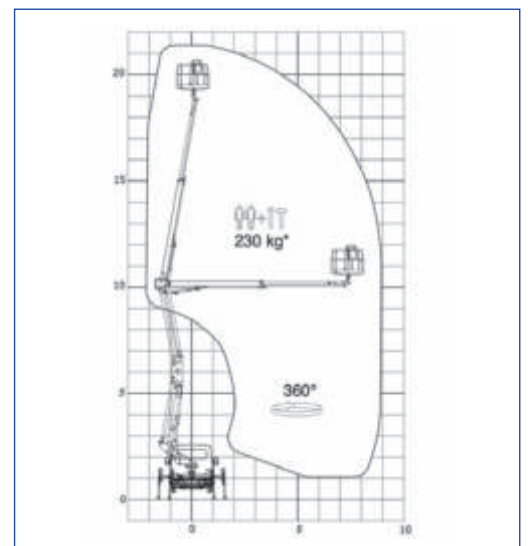
Maximale Abstützbreite
3,10 m



zul. Gesamtgewicht
3.500 kg



Antrieb
über Fahrzeugmotor





Serienmerkmale

- Home-Funktion
- Abstützungsautomatik
- variable Abstützung
- Proportionalsteuerung
- Start/Stop-Funktion des Fahrzeugmotors
- Betriebsstundenzähler
- Unterlegplatten 400 x 400



Technische Daten



Maximale Arbeitshöhe
ca. 21,90 m



Maximale Plattformhöhe
ca. 19,90 m



Maximale seittl. Reichweite
ca. 11,20 m



Abmessung Arbeitskorb
1,40 x 0,71 m



Drehbereich
600°



Korbschwenkung
180°



Bühnentragkraft
250 kg



Transportbreite
2,20 m



Transporthöhe
2,75 m



Transportlänge
7,50 m



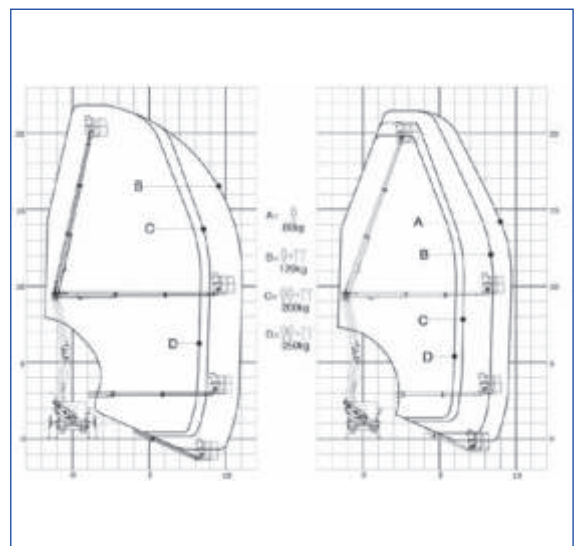
Maximale Abstützbreite
3,10 m



zul. Gesamtgewicht
3.500 kg



Antrieb
über Fahrzeugmotor





Serienmerkmale

- Home-Funktion
- Abstützungsautomatik
- variable Abstützung
- Proportionalsteuerung
- Start/Stopp-Funktion des Fahrzeugmotors
- Betriebsstundenzähler
- Unterlegplatten 400 x 400



Technische Daten



Maximale Arbeitshöhe
ca. 23,90 m



Maximale Plattformhöhe
ca. 21,90 m



Maximale seilf. Reichweite
ca. 12,10 m



Abmessung Arbeitskorb
1,40 x 0,71 m



Drehbereich
600°



Korbschwungung
180°



Bühnentragkraft
250 kg



Transportbreite
2,20 m



Transporthöhe
2,73 m



Transportlänge
7,36 m



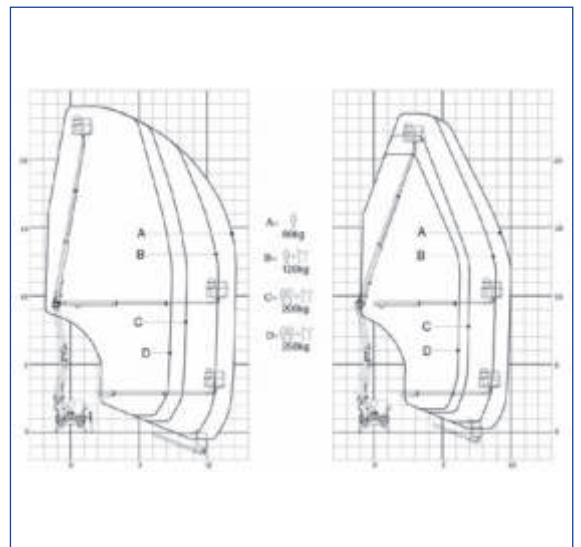
Maximale Abstützbreite
3,10 m



zul. Gesamtgewicht
3.500 kg



Antrieb
über Fahrzeugmotor





Serienmerkmale

- Home-Funktion
- Abstütungsautomatik
- variable Abstützung
- Proportionalsteuerung
- Start/Stop-Funktion des Fahrzeugmotors
- Betriebsstundenzähler
- Unterlegplatten 400 x 400



Technische Daten



Maximale Arbeitshöhe
ca. 20,50 m



Maximale Plattformhöhe
ca. 18,50 m



Maximale seittl. Reichweite
ca. 9,60 m



Abmessung Arbeitskorb
1,40 x 0,71 m



Drehbereich
600°



Korbschwenkung
180°



Bühnentragkraft
230 kg



Transportbreite
2,20 m



Transporthöhe
2,70 m



Transportlänge
7,51 m



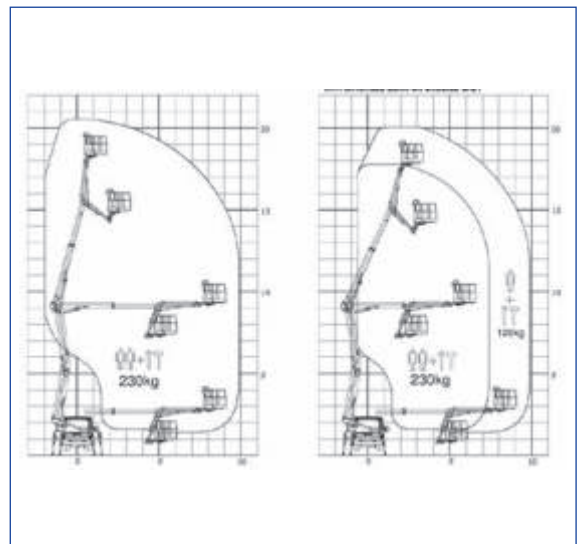
Maximale Abstützbreite
3,10 m



zul. Gesamtgewicht
3.500 kg



Antrieb
über Fahrzeugmotor





Serienmerkmale

- Abstütungsautomatik
- Proportionalsteuerung
- Start/Stopp-Funktion des Fahrzeugmotors
- Betriebsstundenzähler
- Unterlegplatten 400 x 400



Technische Daten



Maximale Arbeitshöhe
ca. 16,00 m



Maximale Plattformhöhe
ca. 14,00 m



Maximale seitl. Reichweite
ca. 9,00 m



Abmessung Arbeitskorb
1,40 x 0,71 m



Drehbereich
400°



Korbschwungung
180°



Bühnentragkraft
250 kg



Transportbreite
2,20 m



Transporthöhe
2,94 m



Transportlänge
6,91 m



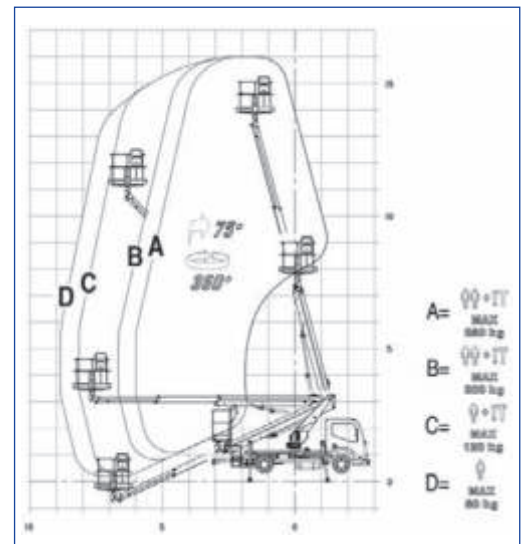
Maximale Abstützbreite
3,10 m



zul. Gesamtgewicht
3.500 kg



Antrieb
über Fahrzeugmotor





Serienmerkmale

- Abstütungsautomatik
- Proportionalsteuerung
- Start/Stop-Funktion des Fahrzeugmotors
- Betriebsstundenzähler
- Unterlegplatten 400 x 400



Technische Daten



Maximale Arbeitshöhe
ca. 18,00 m



Maximale Plattformhöhe
ca. 16,00 m



Maximale seittl. Reichweite
ca. 10,30 m



Abmessung Arbeitskorb
1,40 x 0,71 m



Drehbereich
400°



Korbschwenkung
180°



Bühnentragkraft
250 kg



Transportbreite
2,20 m



Transporthöhe
2,90 m



Transportlänge
7,50 m



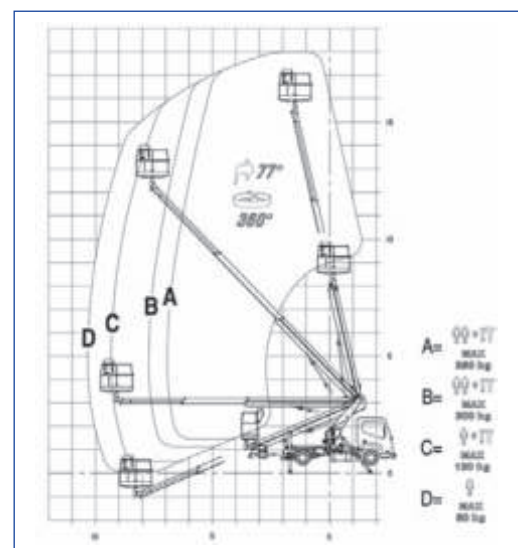
Maximale Abstützbreite
3,10 m



zul. Gesamtgewicht
3.500 kg



Antrieb
über Fahrzeugmotor





Serienmerkmale

- Abstütungsautomatik
- Proportionalsteuerung
- Start/Stopp-Funktion des Fahrzeugmotors
- Betriebsstundenzähler
- Unterlegplatten 400 x 400



Technische Daten



Maximale Arbeitshöhe
ca. 19,90 m



Maximale Plattformhöhe
ca. 17,90 m



Maximale seilf. Reichweite
ca. 10,80 m



Abmessung Arbeitskorb
1,40 x 0,71 m



Drehbereich
400°



Korbschwung
180°



Bühnentragkraft
250 kg



Transportbreite
2,20 m



Transporthöhe
2,95 m



Transportlänge
7,22 m



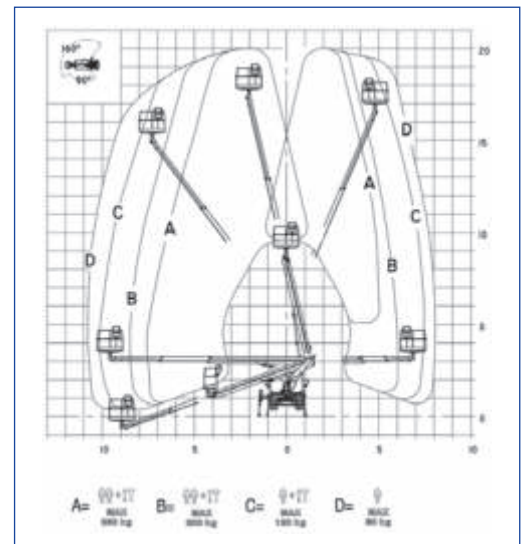
Maximale Abstützbreite
3,10 m



zul. Gesamtgewicht
3.500 kg



Antrieb
über Fahrzeugmotor





Serienmerkmale

- Home-Funktion
- Abstütungsautomatik
- variable Abstützung
- Proportionalsteuerung
- Start/Stop-Funktion des Fahrzeugmotors
- Betriebsstundenzähler
- Unterlegplatten 400 x 400



Technische Daten



Maximale Arbeitshöhe
ca. 22,60 m



Maximale Plattformhöhe
ca. 20,60 m



Maximale seittl. Reichweite
ca. 14,00 m



Abmessung Arbeitskorb
1,40 x 0,71 m



Drehbereich
400°



Korbschwenkung
180°



Bühnentragkraft
250 kg



Transportbreite
2,20 m



Transporthöhe
2,97 m



Transportlänge
7,68 m



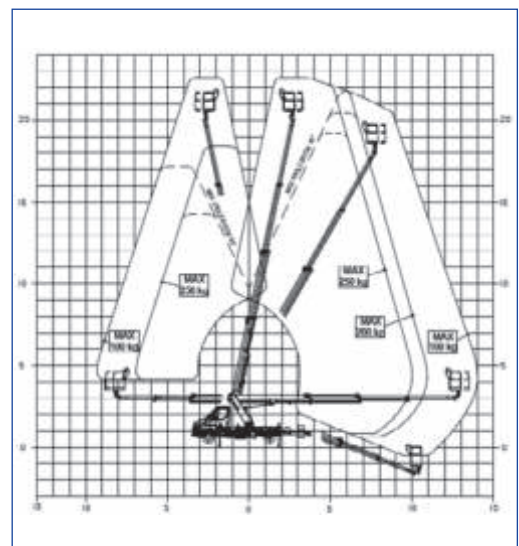
Maximale Abstüßbreite
3,34 m



zul. Gesamtgewicht
3.500 kg



Antrieb
über Fahrzeugmotor

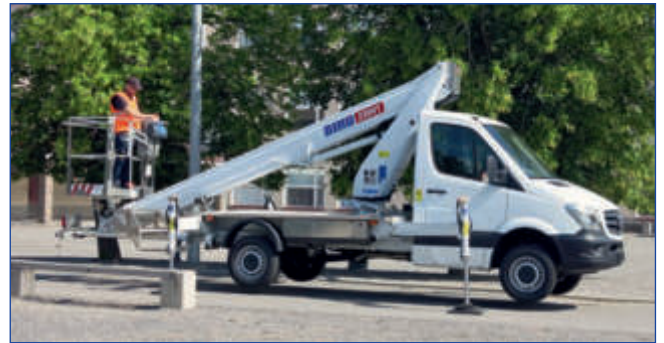




Sensationelle Reichweite

Serienmerkmale

- Home-Funktion
- Abstützautomatik
- variable Abstützung
- MOBA-Proportionalsteuerung
- Start/Stopp-Funktion des Fahrzeugmotors
- variable Drehzahlregelung
- Memory-Funktion
- Betriebsstundenzähler



Technische Daten



Maximale Arbeitshöhe
23,00 m



Maximale Plattformhöhe
21,00 m



Maximale seittl. Reichweite
15,10 m



Abmessung Arbeitskorb
1,40 x 0,70 m



Drehbereich
355°



Korbschwenkung
180°



Bühnentragkraft
230 kg



Transportbreite
2,43 m



Transporthöhe
2,95 m



Transportlänge
7,74 m



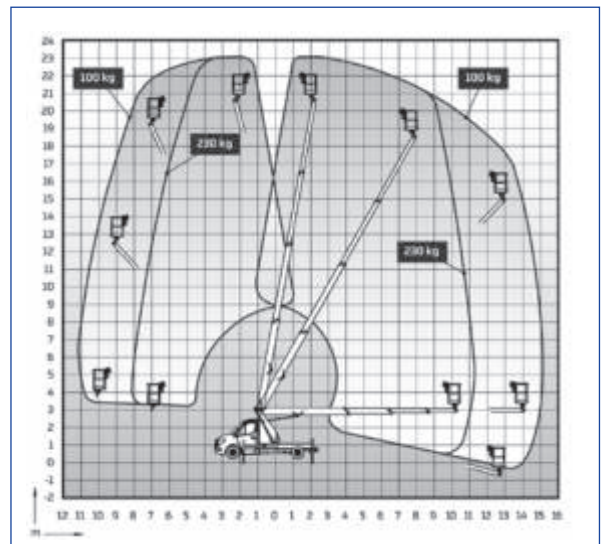
Maximale Abstützbreite
3,20 m



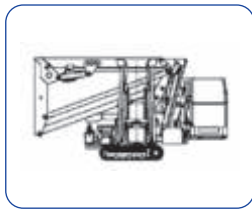
zul. Gesamtgewicht
3.500 kg



Antrieb
über Fahrzeugmotor

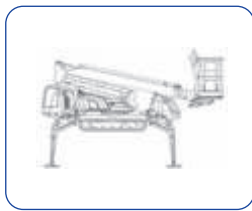


Raupenarbeitsbühnen



TRACCESS-Modelle

TRACCESS 135 · TRACCESS 170



XTC-Modelle

185XTC II · 220XTC II



Kompakter Aufbau



Serienmerkmale

- sehr stabile Ausführung
- sehr kompakte Bauweise
- uneingeschränkter Arbeitsbereich
- Arbeitskorb-Schnellwechselsystem
- Start/Stopp des Motors vom Korb aus
- Betriebsstundenzähler
- Fassadengang

Technische Daten



Maximale Arbeitshöhe
ca. 13,00 m



Maximale Plattformhöhe
ca. 11,00 m



Maximale seil. Reichweite
ca. 6,50 m



Abmessung Arbeitskorb
1,30 x 0,70 m



Drehbereich
320°



Steigfähigkeit
31 %



Bühnentragkraft
200 kg



Transportbreite
1,20 m verstellbar (0,78 m)



Transporthöhe
ca. 2,00 m



Transportlänge
**ca. 3,11 m ohne Arbeitskorb
ca. 3,76 m mit Arbeitskorb**



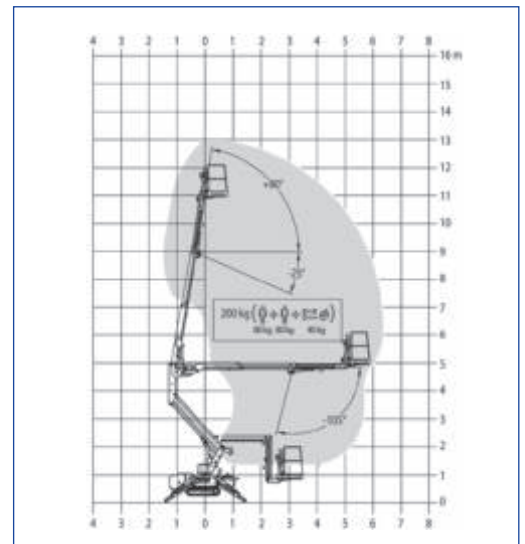
Maximale Abstützbreite
ca. 2,85 m



Gesamtgewicht
1.600 kg



Antriebsarten
**Lombardini-Dieselmotor und
230V Elektromotor**

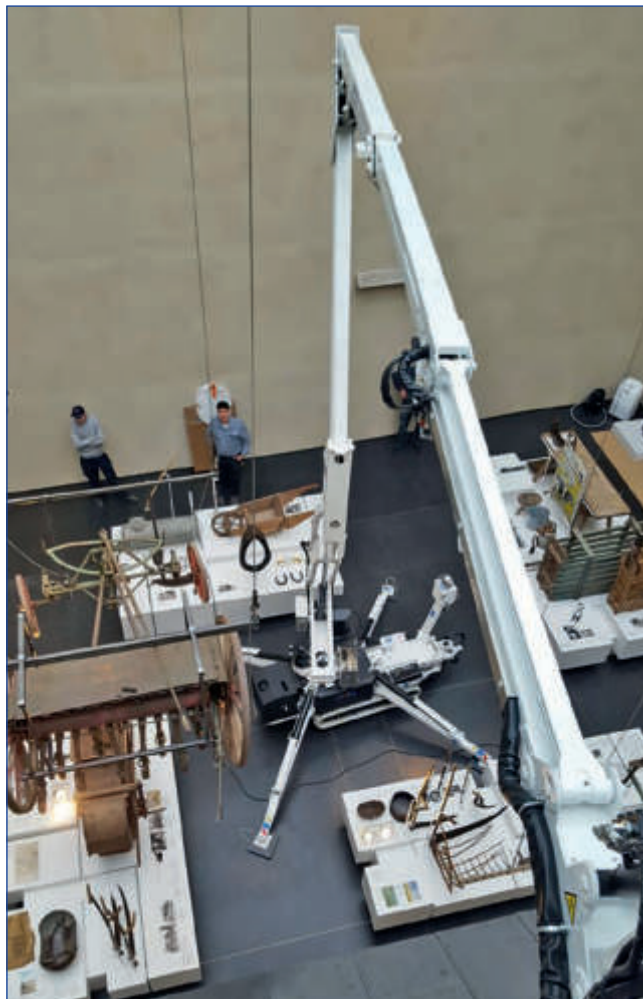




Einfach zu transportieren



Ideal auf weichen Untergründen



Serienmerkmale

- sehr stabile Ausführung
- sehr kompakte Bauweise
- uneingeschränkter Arbeitsbereich
- Arbeitskorb-Schnellwechselsystem
- Start/Stop des Motors vom Korb aus
- Betriebsstundenzähler
- Fassadengang

Technische Daten



Maximale Arbeitshöhe
ca. 17,00 m



Maximale Plattformhöhe
ca. 15,00 m



Maximale seittl. Reichweite
ca. 7,50 m



Abmessung Arbeitskorb
1,30 x 0,70 m



Drehbereich
330°



Steigfähigkeit
31 %



Bühnentragkraft
200 kg



Transportbreite
1,20 m verstellbar (0,80 m)



Transporthöhe
max. 2,00 m



Transportlänge
**ca. 3,60 m ohne Arbeitskorb
ca. 4,25 m mit Arbeitskorb**



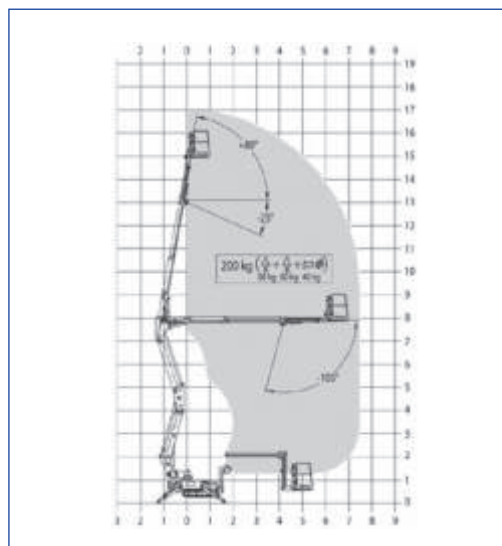
Maximale Abstüßbreite
ca. 2,85 m



Gesamtgewicht
2.050 kg



Antriebsarten
**Lombardini-Dieselmotor und
230V Elektromotor**





Kompakte Transporteinheit



DINO 185 XTC – Abstützung in extremer Hanglage



Optimales Abstützungssystem

Serienmerkmale

- optimale Traction in unebenem Gelände
- gute Fahreigenschaften durch lange Ketten
- optimale Aufstellmöglichkeiten auch in extrem geneigtem Gelände
- XT-Scherengelenk
- sehr kompakt – hohe seitliche Reichweite
- **Option: Funkfernsteuerung**

Technische Daten



Maximale Arbeitshöhe
ca. 18,50 m



Maximale Plattformhöhe
ca. 16,50 m



Maximale seil. Reichweite
ca. 11,20 m



Abmessung Arbeitskorb
0,70 x 1,30 m



Drehbereich
endlos



Korbschwengung
180°



Steigfähigkeit
43 %



Bühnentragkraft
215 kg



Transportbreite
1,18 m



Transporthöhe
1,98 m



Transportlänge
5,93 m



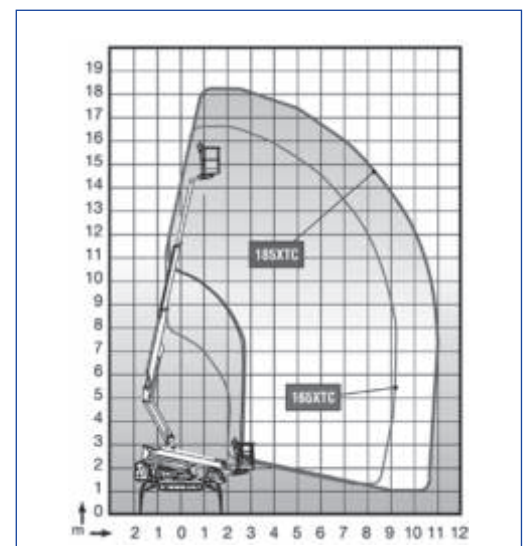
Maximale Abstützbreite
3,54 m



Gesamtgewicht
2.860 kg

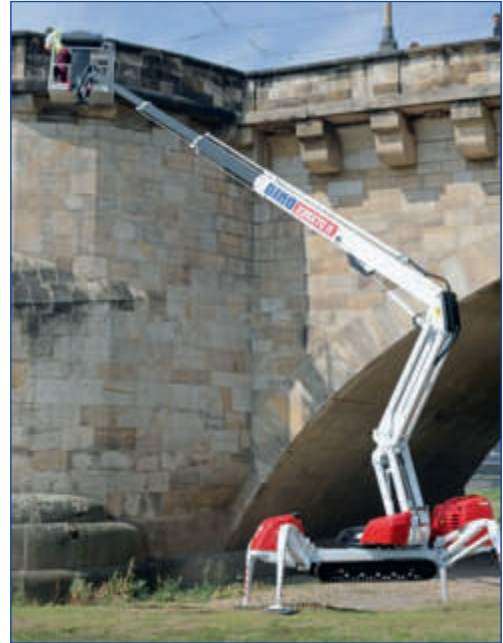


Antrieb
Dieselmotor 17,3 kW (23,5 PS)
Option: zusätzlicher 230 V-Antrieb





Hoher Stützenhub



Transporteinheit mit Führerscheinklasse B, 3,5t



Extreme Steigfähigkeit

Serienmerkmale

- optimale Traction in unebenem Gelände
- gute Fahreigenschaften durch lange Ketten
- optimale Aufstellmöglichkeiten auch in extrem geneigtem Gelände
- XT-Scherengelenk
- sehr kompakt – hohe seitliche Reichweite
- **Option: Funkfernsteuerung**

Technische Daten



Maximale Arbeitshöhe
ca. 22,10 m



Bühnentragkraft
215 kg



Maximale Plattformhöhe
ca. 20,10 m



Transportbreite
1,18 m



Maximale seil. Reichweite
ca. 11,00 m



Transporthöhe
1,98 m



Abmessung Arbeitskorb
0,70 x 1,30 m



Transportlänge
6,30 m



Drehbereich
endlos



Maximale Abstüßbreite
3,54 m



Korbschwenkung
180°



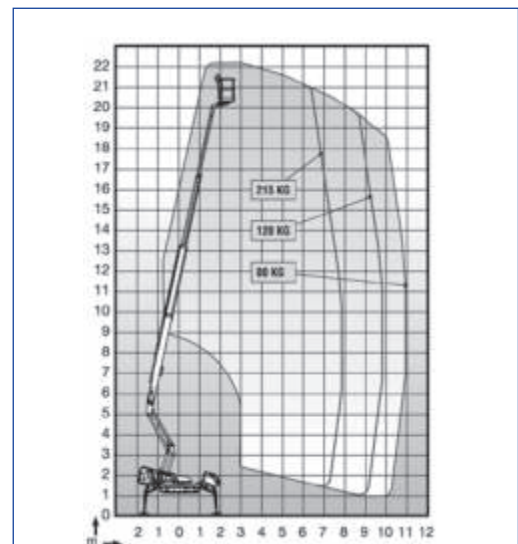
Gesamtgewicht
3.060 kg



Steigfähigkeit
43 %



Antrieb
Dieselmotor 17,3 kW (23,5 PS)
Option: zusätzlicher 230V-Antrieb



Unser Anhänger Special



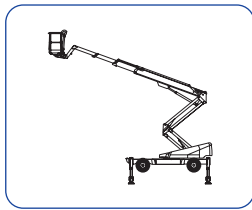
Anhänger-Lafette passend für unsere Raupenarbeitsbühnen
Die perfekte Transportlösung in Stahlbauweise, vollverzinkt!

ARBEITSBÜHNENVERSICHERUNGEN.DE
BAUMASCHINENVERSICHERUNGEN.DE

IHR SPEZIALIST
FÜR VERSICHERUNGEN
RUND UM IHRE MASCHINEN.

VERSICHERUNGSSCHUTZ MIT WEITBLICK
EINFACH · GENIAL
VERSICHERT

Selbstfahrende Arbeitsbühnen



Allradarbeitsbühnen

RHINO 220RXT · RHINO 280RXT



Serienmerkmale

- Allradantrieb
- Zweiradlenkung/Vierradlenkung/Hundegang
- Pendelachse für optimalen Einsatz in schwierigem Gelände
- XT-Scherengelenk
- automatische Nivellierung
- erstklassige Nivellierung bis 10°
- **Option: 250 kg Korblast**

Technische Daten



Maximale Arbeitshöhe
ca. 22,00 m



Bühnentragkraft
230 kg



Maximale Plattformhöhe
ca. 20,00 m



Transportbreite
2,05 m



Maximale seil. Reichweite
ca. 12,00 m



Transporthöhe
2,37 m



Abmessung Arbeitskorb
0,70 x 1,30 m



Transportlänge
6,35 m



Drehbereich
endlos



Maximale Abstützbreite
4,60 m



Korbschwenkung
180°



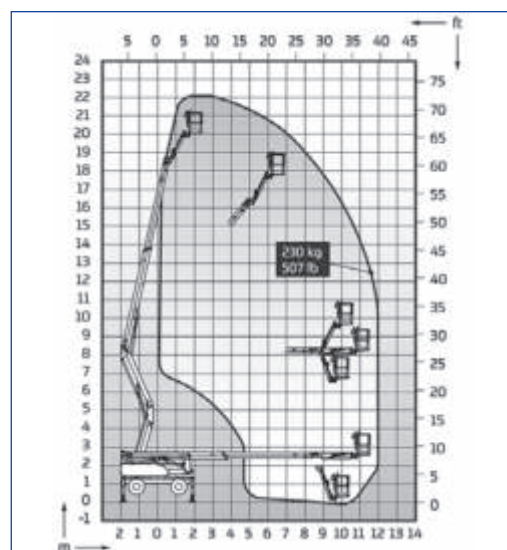
Gesamtgewicht
4.700 kg

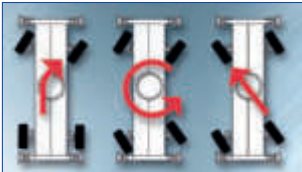


Steigfähigkeit
40 %



Antrieb
Dieselmotor 18,5 kW (25,0 PS)





Allradantrieb und drei verschiedene Lenkungsalternativen



Serienmerkmale

- Allradantrieb
- Zweiradlenkung/Vierradlenkung/Hundegang
- Pendelachse für optimalen Einsatz in schwierigem Gelände
- XT-Scherengelenk
- automatische Nivellierung
- erstklassige Nivellierung bis 10°
- **Option: 250 kg Korblast**

Technische Daten



Maximale Arbeitshöhe
ca. 28,00 m



Maximale Plattformhöhe
ca. 26,00 m



Maximale seittl. Reichweite
ca. 16,00 m



Abmessung Arbeitskorb
0,70 x 1,30 m



Drehbereich
endlos



Korbschwenkung
180°



Steigfähigkeit
40 %



Bühnentragkraft
230 kg



Transportbreite
2,09 m



Transporthöhe
2,37 m



Transportlänge
5,82 m



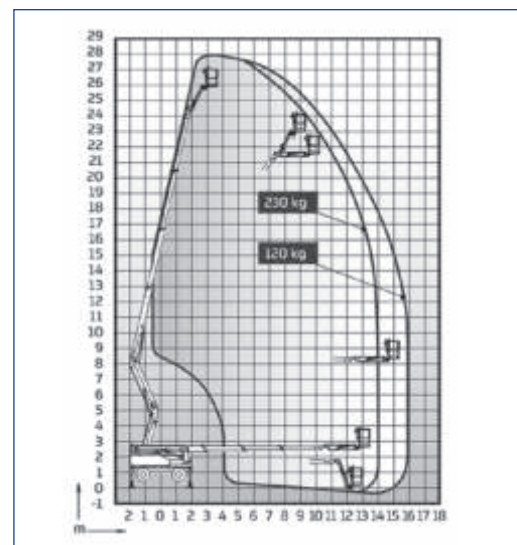
Maximale Abstützbreite
4,60 m



Gesamtgewicht
4.860 kg



Antrieb
Dieselmotor 18,5 kW (25,0 PS)



HEMATEC.Industry



Vertikalmast-Arbeitsbühnen

HELIX 1004XL · HELIX 1205 · HELIX 1508



Krane & mobile Höhengsicherung

HELIX IMK 35500 · HELIX MH 35120



Fahrzeugbau



Serienmerkmale

- maximale Beweglichkeit
- kein Drehwagenüberhang
- in jeder Auslegerposition verfahrbar
- enorme Ausladung bei 0,98 m Spurbreite
- Hinterradlenkung (Option: Vorderradlenkung)
- nicht markierende Bereifung
- Aquamatik

Technische Daten



Maximale Arbeitshöhe
ca. 9,70 m



Maximale Plattformhöhe
ca. 7,70 m



Maximale seittl. Reichweite
ca. 4,00 m



Abmessung Arbeitskorb
1,29 x 0,98 m



Drehbereich
355°



Korbschwenkung
110°



Tragfähigkeit
300 kg



Steigfähigkeit
20 %



Transportbreite
0,98 m



Transporthöhe
2,00 m



Transportlänge
3,40 m

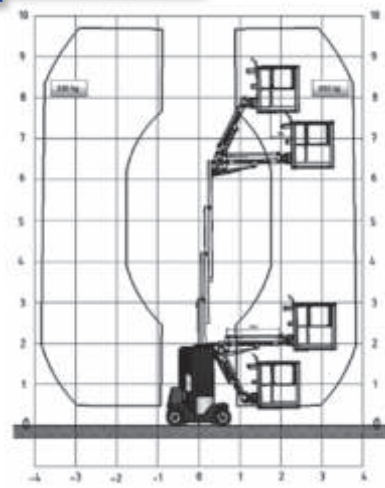


Gesamtgewicht
4.000 kg



Antrieb
Batterie 24 V/345 Ah

Made in Germany



Mastbühne des Jahres 2018



Serienmerkmale

- maximale Beweglichkeit
- kein Drehwagenüberhang
- in jeder Auslegerposition verfahrbar
- enorme Ausladung bei 0,98 m Spurbreite
- Hinterradlenkung (Option: Vorderradlenkung)
- nicht markierende Bereifung
- Aquamatik



Perfektes Erreichen kritischer Einsatzplätze –
Beispiel: Gerolsteiner Brunnen

Technische Daten



Maximale Arbeitshöhe
ca. 12,00 m



Maximale Plattformhöhe
ca. 10,00 m



Maximale seitl. Reichweite
ca. 5,15 m



Abmessung Arbeitskorb
0,75 x 0,98 m



Drehbereich
355°



Korbschwungung
175°



Tragfähigkeit
200 kg



Steigfähigkeit
16%



Transportbreite
0,98 m



Transporthöhe
2,00 m



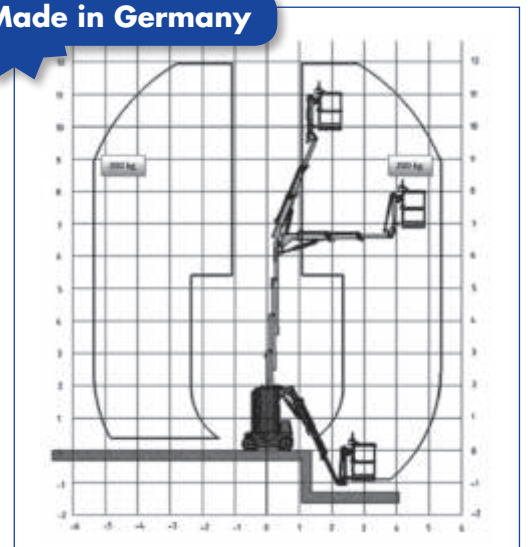
Transportlänge
3,24 m



Gesamtgewicht (nach Ausstattung)
4.800 kg



Antrieb
Batterie 24V/345Ah



Weltmeister ihrer Klasse



Serienmerkmale

- maximale Beweglichkeit
- kein Drehwagenüberhang
- in jeder Auslegerposition verfahrbar
- enorme Ausladung bei 1,20 m Spurbreite
- Hinterradlenkung (Option: Vorderradlenkung)
- nicht markierende Bereifung
- Aquamatik

Technische Daten



Maximale Arbeitshöhe
ca. 15,00 m



Steigfähigkeit
16%



Maximale Plattformhöhe
ca. 13,00 m



Transportbreite
1,20 m



Maximale seittl. Reichweite
ca. 8,00 m



Transporthöhe
2,26 m



Abmessung Arbeitskorb
1,00 x 1,18 m



Transportlänge
4,13 m



Drehbereich
355°



Gesamtgewicht (nach Ausstattung)
7.700 kg



Korbschwenkung
175°

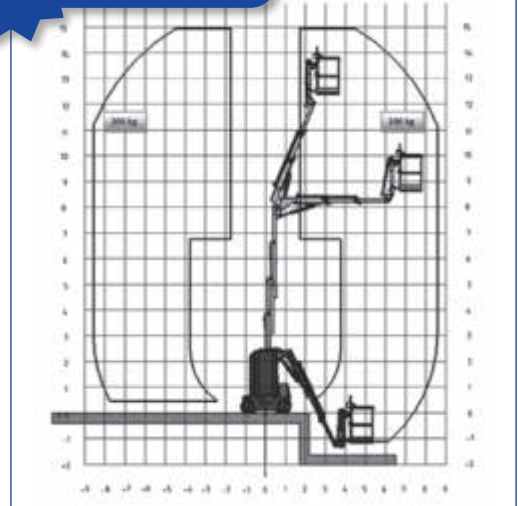


Antrieb
Batterie 24V/465Ah



Tragfähigkeit
200 kg

Made in Germany



Mobiler Montagekran



Serienmerkmale

- maximale Beweglichkeit
- kein Drehwagenüberhang
- in jeder Auslegerposition verfahrbar
- Auslegerverlängerung
- Hinterradlenkung
- ESD-Bereifung (Anti-Statik)
- Aquamatik
- Funkfernsteuerung

Technische Daten



Maximale Hakenhöhe
10,50 m



Maximale seittl. Reichweite
5,10 m



Drehbereich
355° mit Anschlag



Maximale Tragfähigkeit
500 kg



Steigfähigkeit
16%



Transportbreite
0,98 m



Transporthöhe
2,37 m



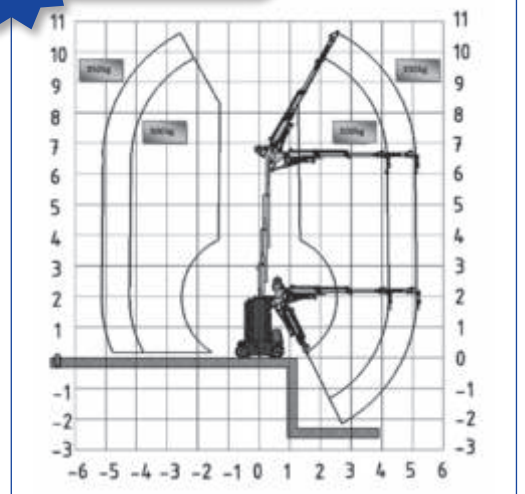
Transportlänge
2,98 m



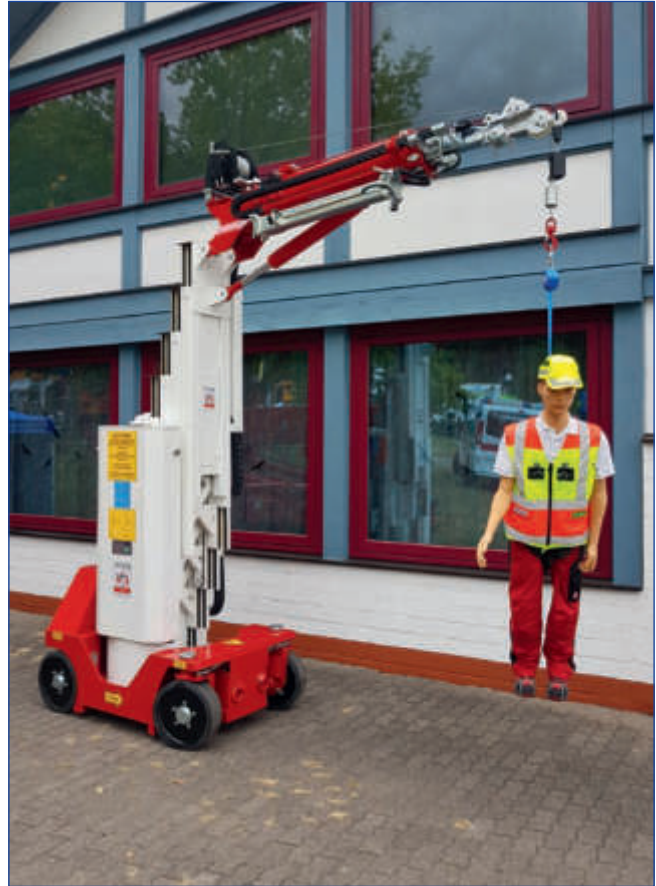
Gesamtgewicht
4.800 kg



Antrieb
Batterie 24V/345Ah



Mobile Höhengsicherung



Serienmerkmale

- maximale Beweglichkeit
- kein Drehwagenüberhang
- in jeder Auslegerposition verfahrbar
- Hinterradlenkung
- ESD-Bereifung (Anti-Statik)
- Aquamatik
- Funkfernsteuerung

Technische Daten



Maximale Hakenhöhe
9,70 m



Transporthöhe
2,38 m



Maximale seittl. Reichweite
4,00 m



Transportlänge
2,44 m



Drehbereich
355°



Gesamtgewicht
4.700 kg



Maximale Tragfähigkeit
120 kg



Antrieb
Batterie 24 V/345 Ah

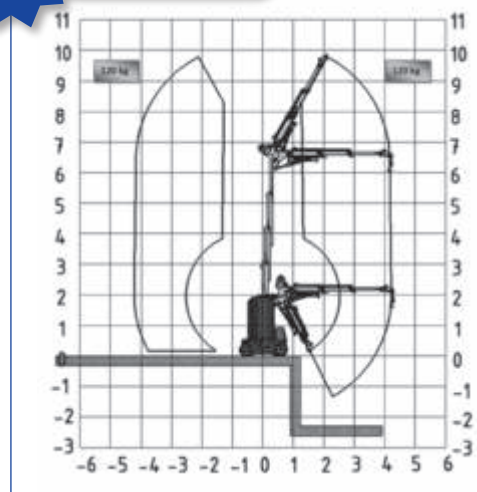


Steigfähigkeit
16 %



Transportbreite
0,98 m

Made in Germany



GEFAS-Fahrzeugbau **individuelle Arbeitsbühnentransporter nach Maß** **– Auch zur Miete –**



Zu den Grundausstattungen zählen:

- Hilfsrahmen für den Aufbau in Niedrigbauweise, aus hochwertigen Stahlprofilen voll verschweißt
- Rahmenkröpfung am Überhang des Fahrzeuges um 7°
- Hydraulisch gesteuerte (senken, heben und verschiebbar) Verladerampen (klappbar)
- Unsere Hydraulikanlage passen wir Ihren Wünschen an, z. B. Elektrohydraulik um in Wohngebieten geräuscharm und zuverlässig be- und entladen zu können oder den Antrieb der Hydraulik über den Nebenantrieb des Fahrzeuges
- Hydrauliksteuereinrichtung spritzwassergeschützt in Kasten verbaut
- Elektroseilwinde oder Hydraulikseilwinde mit einer Zugkraft von 6.800 kg, Seilwinden mit größerer Zugkraft ebenfalls lieferbar
- Plateauboden aus Schwerlastgitterrosten bündig mit Außenrahmen verlegt
- Ladungssicherungseinrichtungen ca. 5,0 t
- Lackierungen bei Plateaufahrzeugen einfarbig in Fahrerhausfarbton nach RAL, Sonderausführungen werden natürlich berücksichtigt
- Stirnwand mit Vorrichtungen zum Verstauen verschiedener Zurrmittel

Wir erstellen mit Ihnen gemeinsam das Fahrzeugkonzept, welches auf Ihre Bedürfnisse zugeschnitten ist.



HEMATEC.Kommunal



Arbeitsbühnen auf Kastenwagen

T 145J · T 170J



Serienmerkmale

- Home-Funktion
- variable Abstützung
- MOBA-Proportionalsteuerung
- Start/Stopp-Funktion des Fahrzeugmotors
- Betriebsstundenzähler
- doppelte 1000-V-Isolierung



Technische Daten



Maximale Arbeitshöhe
ca. 14,50 m



Maximale Plattformhöhe
ca. 12,50 m



Maximale seilf. Reichweite
ca. 8,70 m



Abmessung Arbeitskorb
1,40 x 0,70 m



Drehbereich
400°



Korbschwenkung
180°



Bühnentragkraft
230 kg



Transportbreite
2,37 m



Transporthöhe
3,50 m



Transportlänge
7,35 m



Maximale Abstützbreite
2,56 m



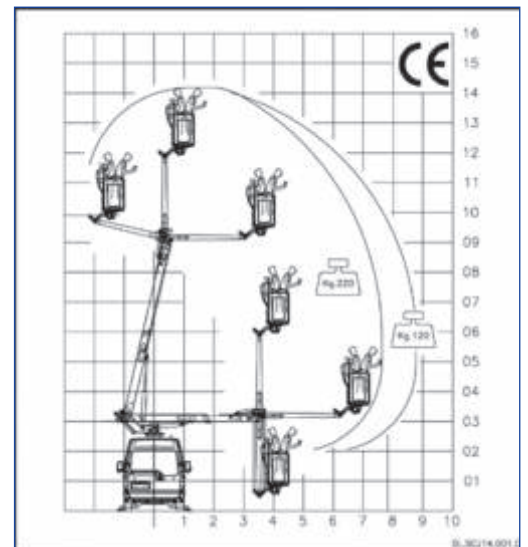
Nutzlast
800/1.250 kg



Gesamtgewicht
5.000/5.500 kg



Antrieb
über Fahrzeugmotor





Serienmerkmale

- Home-Funktion
- variable Abstützung
- MOBA-Proportionalsteuerung
- Start/Stopp-Funktion des Fahrzeugmotors
- Betriebsstundenzähler
- doppelte 1000-V-Isolierung



Technische Daten



Maximale Arbeitshöhe
ca. 17,00 m



Maximale Plattformhöhe
ca. 15,00 m



Maximale seittl. Reichweite
ca. 8,70 m



Abmessung Arbeitskorb
1,40 x 0,70 m



Drehbereich
400°



Korbschwenkung
180°



Bühnentragkraft
230 kg



Transportbreite
2,37 m



Transporthöhe
3,56 m



Transportlänge
7,44 m



Maximale Abstützbreite
2,56 m



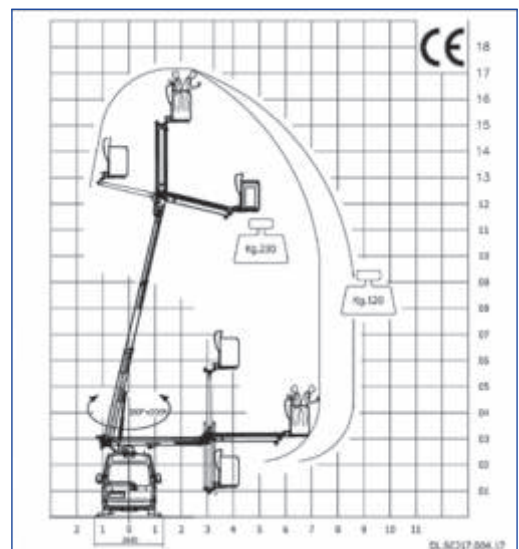
Nutzlast
700/1.150 kg



Gesamtgewicht
5.000/5.500 kg



Antrieb
über Fahrzeugmotor



HEMATEC.Spezialgerät



Snow-Modelle

Snow-DINO



Der Snow-DINO ist die erste Arbeitsbühne für den Berg. Die Spezialmaschine wurde für Wartungsarbeiten in Skigebieten konzipiert und eignet sich perfekt für den Einsatz an Turm Schneekanonen, den Auf- und Abbau von Sicherheitsnetzen, Reparaturen an Gebäuden und Lifanlagen sowie Wartung der Flutlichtanlagen. Durch ein Schnellwechselsystem ist in kürzester Zeit das Schneeschild des Pisten Bullys abgebaut und die Bühne montiert.

Technische Daten



Maximale Arbeitshöhe
ca. 16,00 m



Maximale Plattformhöhe
ca. 14,00 m



Maximale seittl. Reichweite
ca. 9,10 m



Abmessung Arbeitskorb
0,70 x 1,30 m



Drehbereich
240°



Korbschwenkung
90°



Bühnentragkraft
215 kg



Transportbreite
abhängig vom Pistenbully



Transporthöhe
2,60 m



Transportlänge
5,00 m



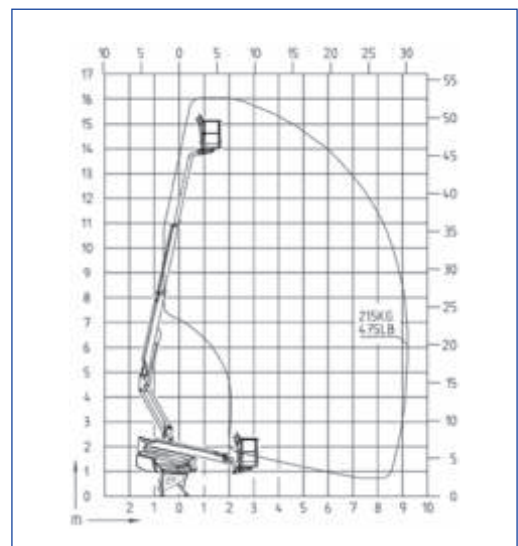
Maximale Abstützbreite
1,90 m



Gesamtgewicht
1.750 kg



Antrieb
Hatz-Dieselmotor 1B20



25+ Jahre DINOLIFT in Deutschland



Maschinentest



Finland - Maschinenvorführung



Hohenroda



Bauma



Gigalift





HEMATEC-Gespann



BAUMA--2016



Platformers' Days



Niederlassung Berlin



Auf nach Finnland!



Finnlandreise 2018

DINO Lift



Gewinnziehung BAUMA 2016

über 3.000 verkaufte DINOS – die Erfolgsgeschichte geht weiter ...



HEMATEC Arbeitsbühnen GmbH Deutschland

Bärnsdorfer Straße 179
01127 Dresden
Telefon +49 (351) 89 75 50-0
Telefax +49 (351) 89 75 50-555
www.hematec-arbeitsbuehnen.de
info@hematec-online.de

HEMATEC Arbeitsbühnen GmbH Österreich

Dreherstraße 23 a
A-1110 Wien
Telefon +43 (1) 7 69 30 69
Telefax +43 (1) 7 69 39 55
www.hematec-arbeitsbuehnen.at
info@hematec-online.at

HEMATEC d.o.o. ZAGREB

Karlovačka 88
10250 Lučko
Telefon +385 (01) 65 30 966
Telefax +385 (01) 65 30 109
www.hematec-online.hr
info@hematec-online.hr

Über unsere zentralen Einwahlen stehen wir Ihnen jederzeit beratend zur Verfügung.